

מתקן לנייר טואלט סמארט

מתקן לנייר טואלט סמארט בעל עיצוב אלגנטי המשלב טכנולוגיה חכמה למניעת בזבז נייר, המתקן קוצב את דפי הנייר ומייצר בקרה על המשתמש וחסכון בעלויות תוך כדי שמירה על איכות שימוש גבוהה וסביבה מסודרת ונקיה. המתקן עשוי מפלסטיק חזק ואיכותי ועיצובו מיועד לעמוד בתנאי תנועת משתמשים גבוהה במתקנים ציבוריים, כמו כן המתקן נעול וסדרת המתקנים בעלת מפתח אחיד.

חלון קדמי לטעינת נייר מחודשת קלה



מנגנון למניעת קריסת הגליל



מנגנון שימוש למשיכה מבוקרת לנייר



ללא מגע יד במתקן - משיכת דף בודד בכל פעם



קל למילוי



נעילה חזקה



מפתח אחיד לסדרה



חסכוני וידידותי לסביבה



מק"ט: לבן 82304 שחור 82312

עומק

13.8 ס"מ

רוחב

27.5 ס"מ

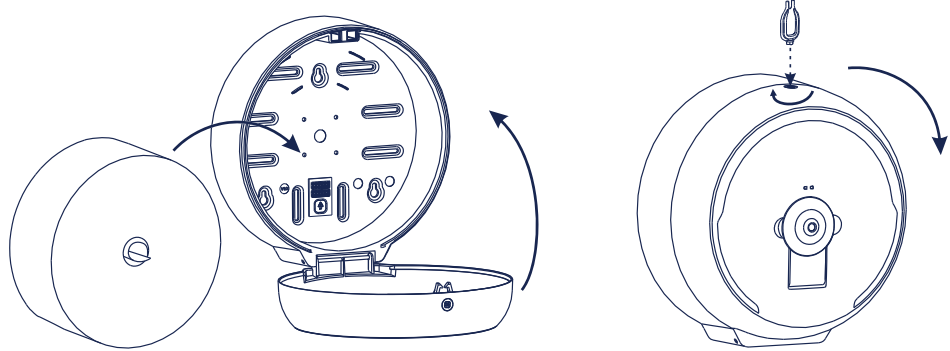
גובה

28 ס"מ

משקל: 1.5 ק"ג אירוז: 6 מתקנים בקרטון

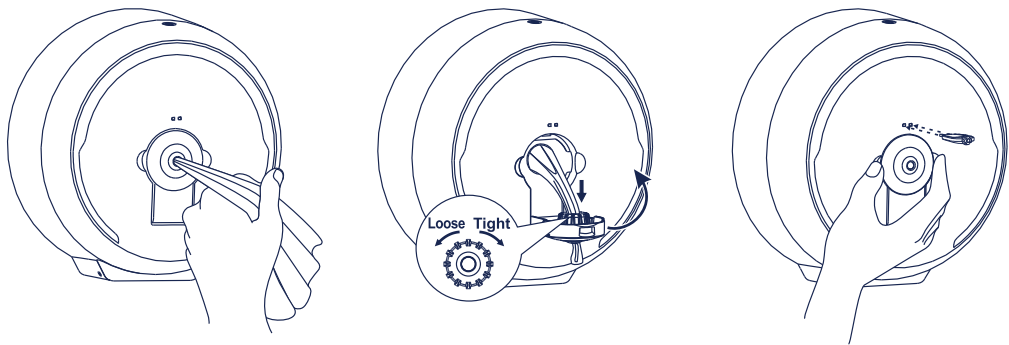
ברקוד: לבן 7290110798222 שחור 7290110798307

הוראות תפעול המתקן



1. לפתוח את המכסה העליון של המתקן באמצעות המפתח הייעודי.

2. להכניס גלילי נייר תואם ולסגור את המתקן.



3. לפתוח את פתח הזנת הנייר הקדמי ולהוציא דף נייר בודד ממרכז הגליל ולהזין אותו אל פתח יציאת הנייר במתקן, יש לסגור את הדלת הקדמית תוך כדי משיכת הדף המוזן.

4. במידה והנייר אינו נחתך כראוי ניתן להתאים (להקטין / להגדיל) את פתח יציאת הנייר לפי הצורך.

הערות חשובות

- המתקן מיועד לנייר ללא ליבה.
- ניתן לסובב את המתאמים למידות שונות: Loose/Tight בהתאם לעובי הנייר.
- המתקן מאפשר גישה נוחה למשתמש וטעינה חוזרת של הנייר ללא פתיחת ומילוי המתקן.
- יש לוודא נעילה מלאה של המכסה.